

“A Gestão da Água no Sector Público e Residencial”

Aproveitamento das águas das piscinas para reutilização em espaços públicos

21 de março de 2014



2. Sumário

1. Objetivo e enquadramento legal do sistema de valorização
2. Avaliação do potencial de economia de água
3. Descrição do sistema de recolha e valorização
4. Conclusões gerais

1. Objetivo e enquadramento do sistema de valorização

Economizar água

- Através do aproveitamento da água resultante da lavagem dos filtros das piscinas municipais, pluviais da cobertura e transbordos
- Tendo em vista a sua utilização na rega das zonas ajardinadas envolventes: complexo de piscinas municipais, estádio municipal, Av. Salgueiro Maia, centro escolar, entrada norte da vila (EN 114), escola secundária

1. Objetivo e enquadramento do sistema de valorização

Directiva - Quadro 2000/60/CE, assume que “a água não é um produto comercial como outro qualquer, mas um património que deve ser protegido, defendido e tratado como tal”.

Referência: Anexo XVI do D.L. n.º 236/98, de 1 de agosto:

- Utilização pretendida, como água de **Uso Público** (rega de jardins, higiene de ruas e combate a incêndios);
- Objetivo de qualidade: coliformes fecais (VMA 100 NMP/100 ml)

2. Avaliação do potencial de economia de água

No período de verão (período mais desfavorável):

- Volume de água necessário para abastecer o sistema de rega em causa: 100 m³/dia
- Volume de água, resultante da lavagem dos filtros, transbordos : 200 m³/dia

É possível abastecer o sistema de rega apenas com água reutilizada!

3. Descrição do sistema de recolha e valorização

O Sistema é constituído por:

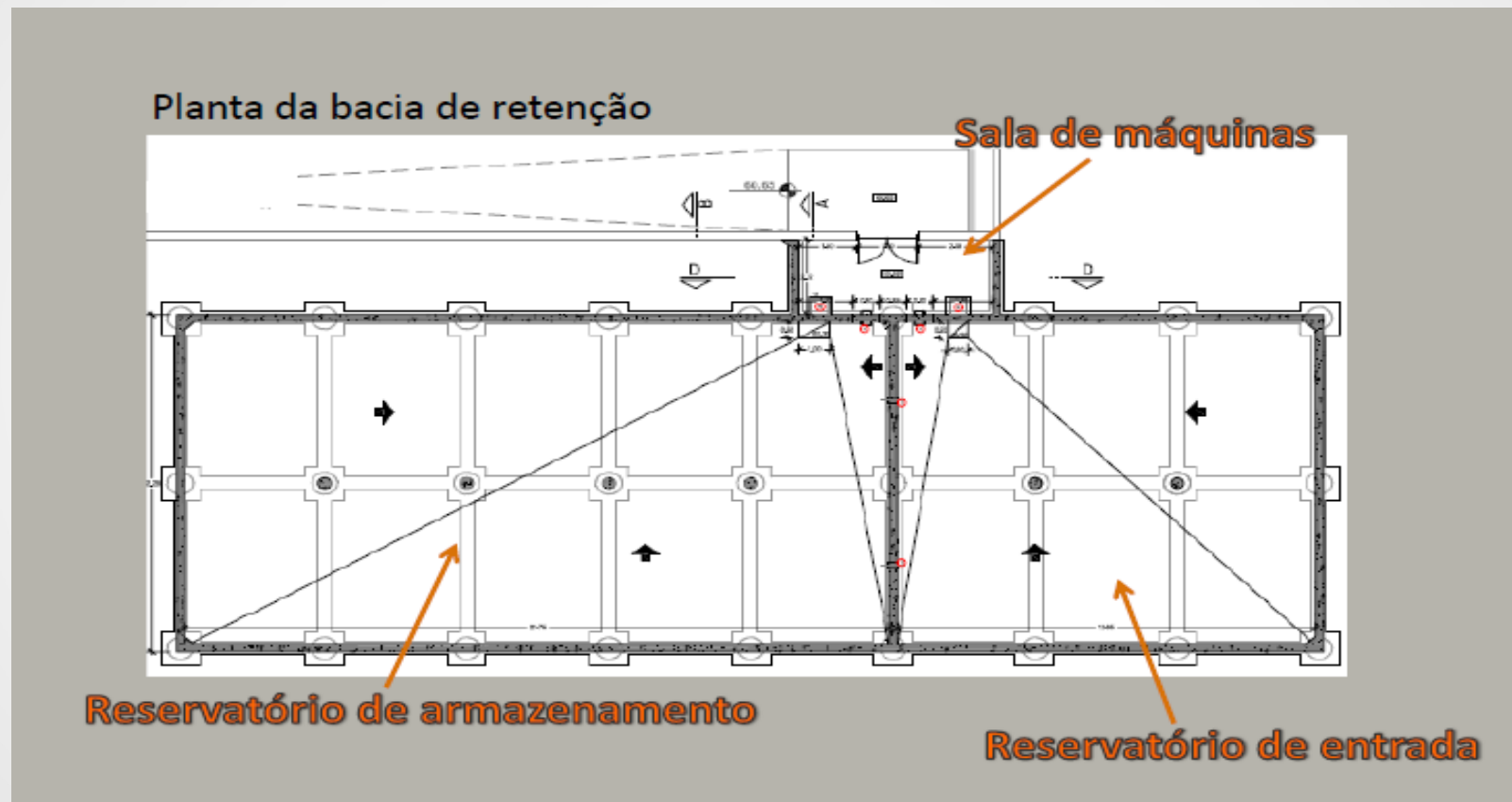
- Conduitas de adução à bacia de retenção;
- Bacia de retenção (sendo esta composta por um reservatório bicompartimentado, com volume de acumulação de 815 m³)
- Sistema de bombagem de água reutilizada e respetivas conduitas de abastecimento;
- Ligações ao sistema de rega existente.

3. Descrição do sistema de recolha e valorização

Descrição do funcionamento do sistema:

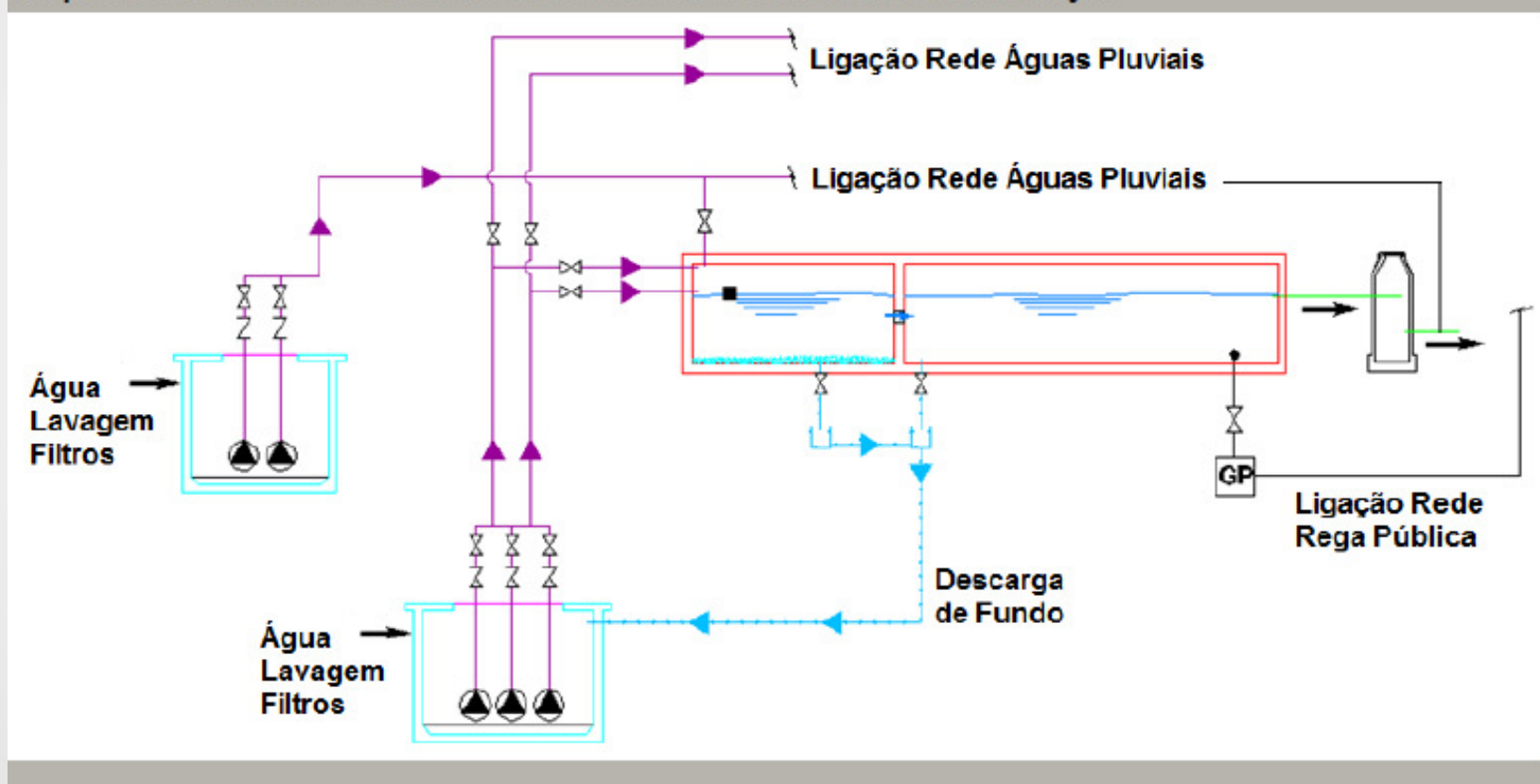
- A água resultante da lavagem dos filtros e transbordos é encaminhada para uma célula do reservatório onde sofre um processo de decantação e clarificação;
- A parte sólida fica depositada na parte inferior do reservatório e a parcela clarificada será conduzida para outra célula do reservatório;
- A não utilização de todo o caudal produzirá volumes acumulados na reserva que levam ao envio de excedentes para a rede pluvial.

3. Descrição do sistema de recolha e valorização



3. Descrição do sistema de recolha e valorização

Esquema de funcionamento do sistema de recolha e valorização



3. Descrição do sistema de recolha e valorização



3. Descrição do sistema de recolha e valorização



4. Conclusões gerais

- Poupança em cerca de 20 000€/ano;
- Sistema cobre todas as necessidades de água das zonas ajardinadas em causa;
- Sistema possibilita ainda o abastecimento de cisternas de viaturas de combate a incêndio, bem como de cisternas do Município para rega de outras áreas ajardinadas.



Obrigada pela atenção!

rosa.lopes@cm-coruche.pt

piscinas@cm-coruche.pt (Miguel Alves)